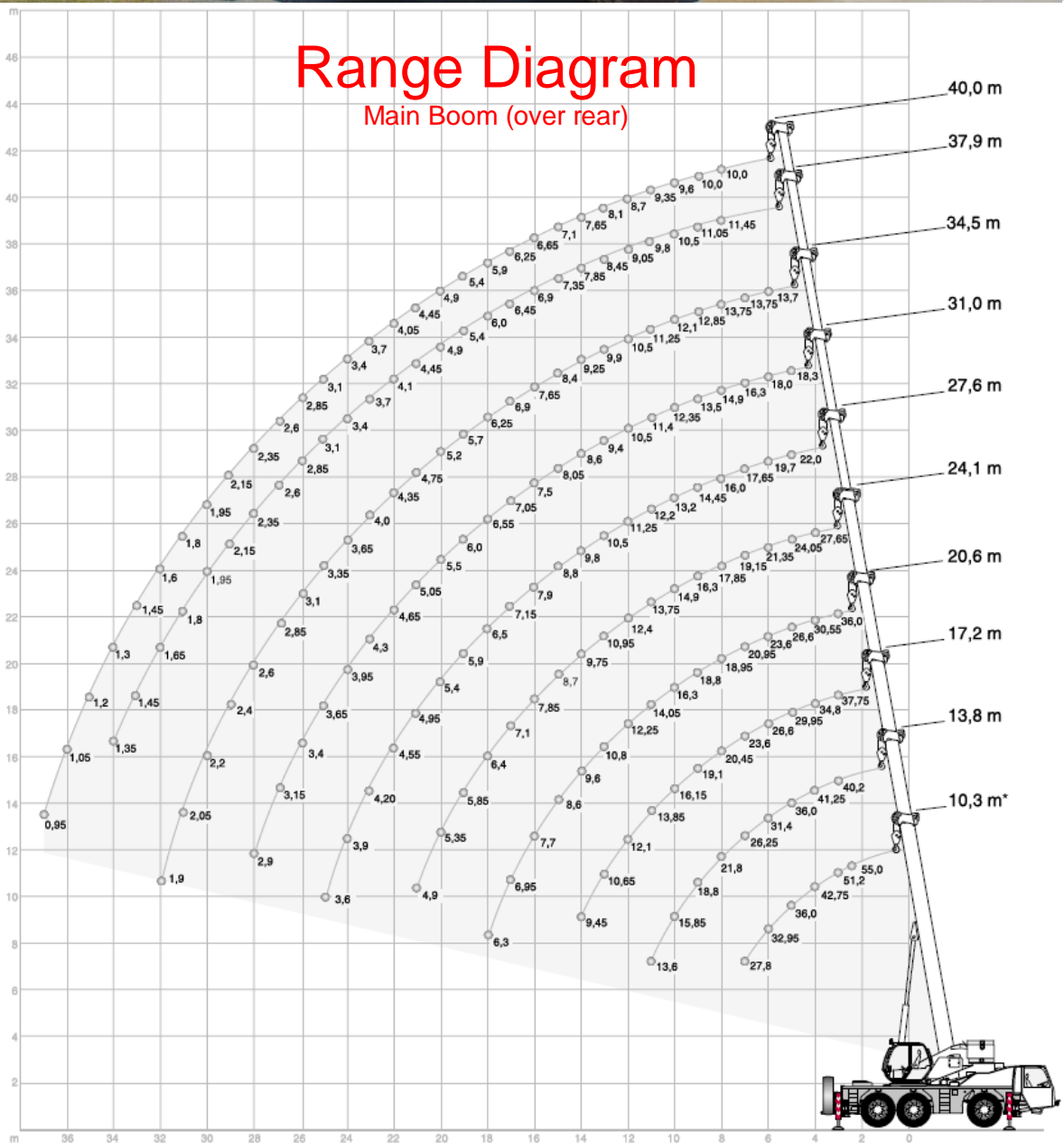


TEREX AC-55 P1

60 TONNE ALL TERRAIN SLEW CRANE



HA LIFTING CAPACITIES · TRAGFÄHIGKEITEN · CAPACITÉS DE LEVAGE · PORTATE · CAPACIDADES DE CARGA

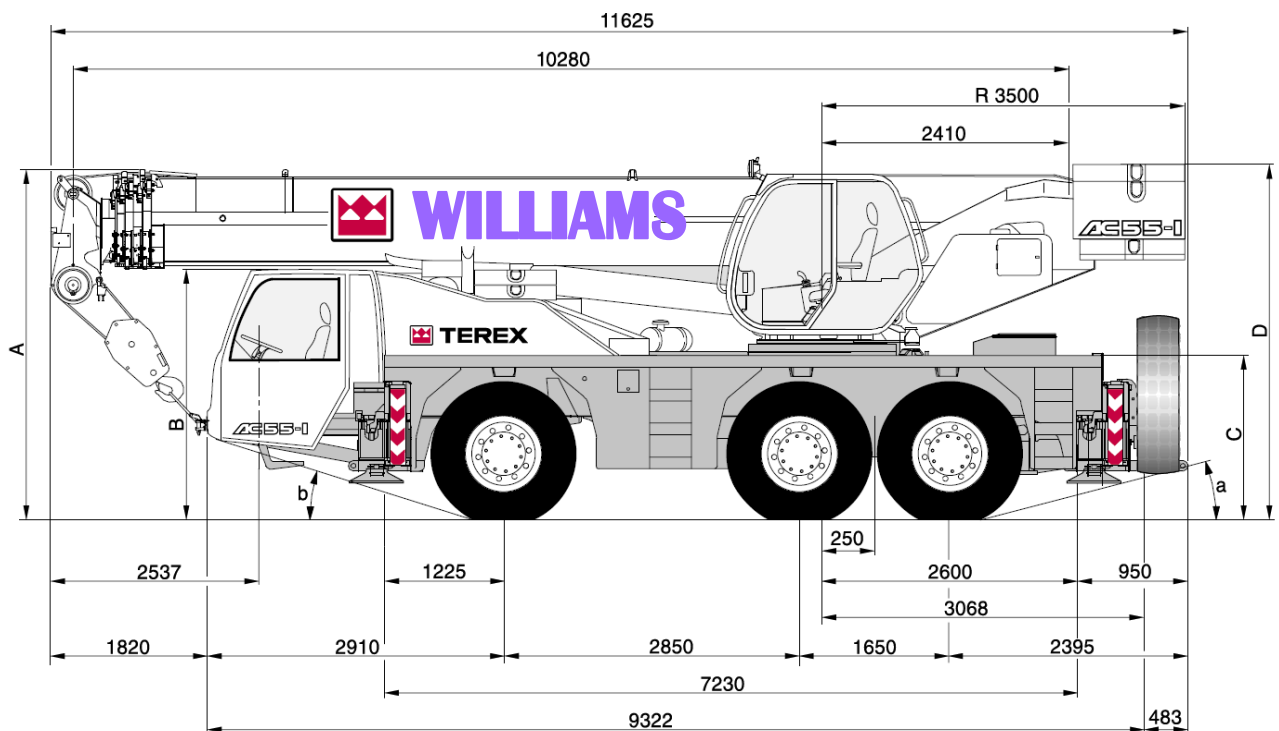
11,6 t

7,20 m x 6,30 m

360°

DIN/ISO

Radius · Ausladung		Main boom · Hauptausleger · Flèche principale · Braccio base · Pluma principal										Radius · Ausladung	
Portée												Portée	
Sbraccio												Sbraccio	
Radio	m	10,30	13,80	17,20	20,60	24,10	27,60	31,00	34,50	37,90	40,00	Radio	m
m	t	t	t	t	t	t	t	t	t	t	t	m	t
3	51,20	40,20	37,75	36,00	-	-	-	-	-	-	-	3	3
3,5	47,25	41,20	37,30	33,10	29,65	-	-	-	-	-	-	3,5	3,5
4	42,75	41,25	34,80	30,55	27,65	-	-	-	-	-	-	4	4
4,5	38,50	38,50	32,10	28,50	25,80	23,50	-	-	-	-	-	4,5	4,5
5	36,00	36,00	29,95	26,60	24,05	22,00	18,30	-	-	-	-	5	5
6	31,40	31,40	26,60	23,60	21,35	19,70	18,00	13,70	-	-	-	6	6
7	27,35	26,25	23,60	20,95	19,15	17,65	16,30	13,75	-	-	-	7	7
8	-	21,80	20,45	18,95	17,85	16,00	14,90	13,75	11,45	10,00	-	8	8
9	-	18,80	19,10	18,80	16,30	14,45	13,50	12,85	11,05	10,00	-	9	9
10	-	15,85	16,15	16,30	14,90	13,20	12,35	12,10	10,50	9,60	-	10	10
11	-	13,60	13,85	14,05	13,75	12,20	11,40	11,25	9,80	9,35	-	11	11
12	-	-	12,10	12,25	12,40	11,25	10,50	10,50	9,05	8,70	-	12	12
13	-	-	10,65	10,80	10,95	10,50	9,40	9,90	8,45	8,10	-	13	13
14	-	-	9,45	9,60	9,75	9,80	8,60	9,25	7,85	7,65	-	14	14
15	-	-	-	8,60	8,70	8,80	8,05	8,40	7,35	7,10	-	15	15
16	-	-	-	7,70	7,85	7,90	7,50	7,65	6,90	6,65	-	16	16
17	-	-	-	6,95	7,10	7,15	7,05	6,90	6,45	6,25	-	17	17
18	-	-	-	6,30	6,40	6,50	6,55	6,25	6,00	5,90	-	18	18
19	-	-	-	-	5,85	5,90	6,00	5,70	5,40	5,40	-	19	19
20	-	-	-	-	5,35	5,40	5,50	5,20	4,90	4,90	-	20	20
21	-	-	-	-	4,90	4,95	5,05	4,75	4,45	4,45	-	21	21
22	-	-	-	-	-	4,55	4,65	4,35	4,10	4,05	-	22	22
23	-	-	-	-	-	4,20	4,30	4,00	3,70	3,70	-	23	23
24	-	-	-	-	-	3,90	3,95	3,65	3,40	3,40	-	24	24
25	-	-	-	-	-	3,60	3,65	3,35	3,10	3,10	-	25	25
26	-	-	-	-	-	-	3,40	3,10	2,85	2,85	-	26	26
27	-	-	-	-	-	-	3,15	2,85	2,60	2,60	-	27	27
28	-	-	-	-	-	-	2,90	2,60	2,35	2,35	-	28	28
29	-	-	-	-	-	-	-	2,40	2,15	2,15	-	29	29
30	-	-	-	-	-	-	-	2,20	1,95	1,95	-	30	30
31	-	-	-	-	-	-	-	2,05	1,80	1,80	-	31	31
32	-	-	-	-	-	-	-	1,90	1,65	1,60	-	32	32
33	-	-	-	-	-	-	-	-	1,45	1,45	-	33	33
34	-	-	-	-	-	-	-	-	1,35	1,30	-	34	34
35	-	-	-	-	-	-	-	-	-	1,20	-	35	35
36	-	-	-	-	-	-	-	-	-	1,05	-	36	36
37	-	-	-	-	-	-	-	-	-	0,95	-	37	37



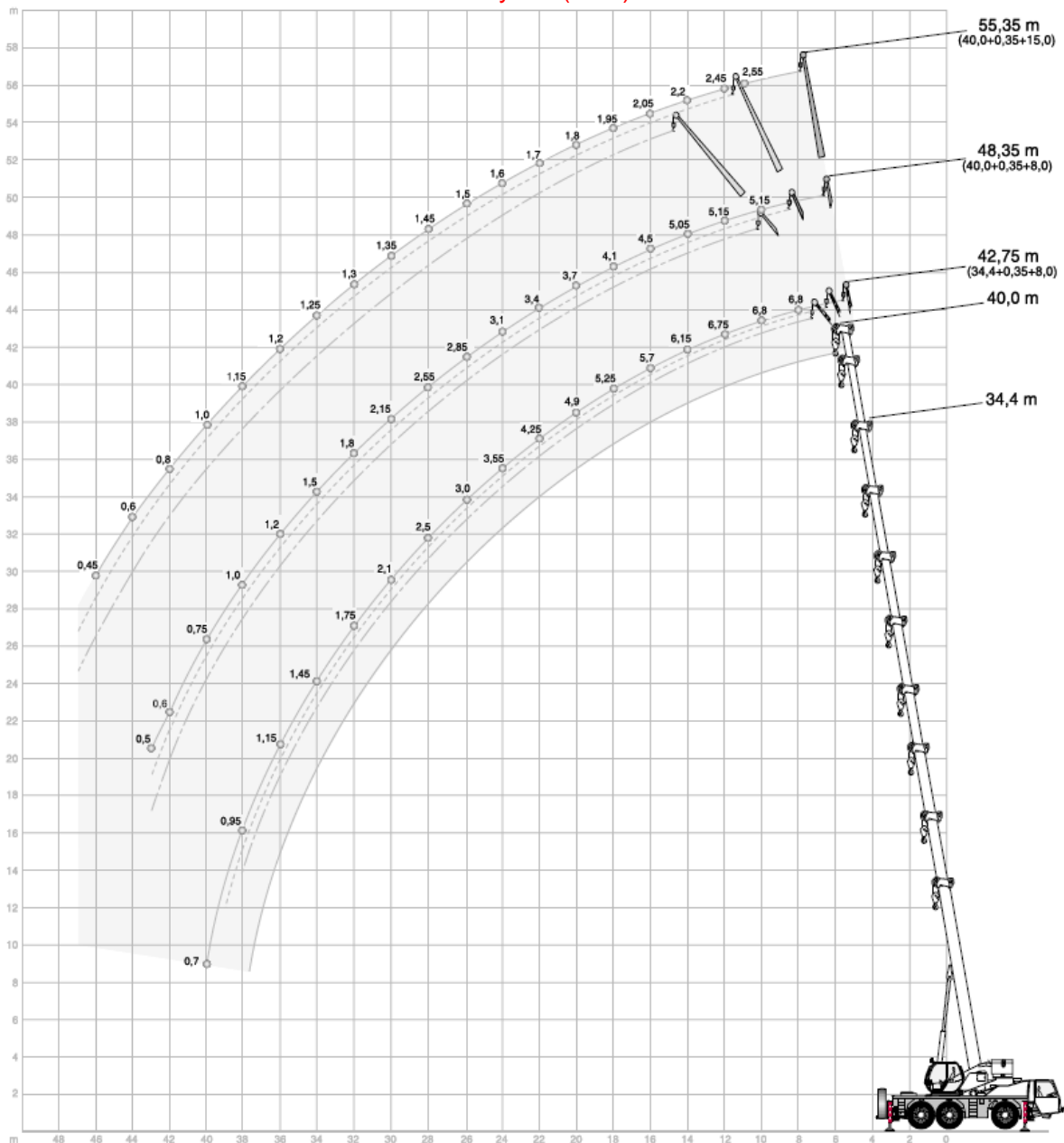
TEREX AC-55 P2

60 TONNE ALL TERRAIN SLEW CRANE



Range Diagram

Fly Jib (360°)



34,4 m Main boom · Hauptausleger · Flèche principale
Braccio base · Pluma principal

Radius · Ausladung Portée Sbraccio Radio	Extension · Verlängerung · Rallonge · Prolunga · Extensión		
	8,0 m		
	0°	20°	40°
m	t	t	t
7	6,80	-	-
8	6,80	-	-
9	6,80	-	-
10	6,80	4,60	-
11	6,80	4,60	-
12	6,75	4,55	3,55
13	6,45	4,45	3,45
14	6,15	4,30	3,40
15	5,95	4,20	3,35
16	5,70	4,10	3,30
17	5,50	4,00	3,25
18	5,25	3,90	3,20
19	5,10	3,80	3,15
20	4,90	3,70	3,15
21	4,65	3,65	3,10
22	4,25	3,55	3,05
23	3,90	3,50	3,05
24	3,55	3,40	3,00
25	3,25	3,35	3,00
26	3,00	3,20	2,95
27	2,75	2,90	2,95
28	2,50	2,70	2,80
29	2,30	2,45	2,55
30	2,10	2,25	2,35
31	1,90	2,05	2,10
32	1,75	1,85	1,95
33	1,60	1,70	1,75
34	1,45	1,55	1,55
35	1,30	1,40	1,40
36	1,15	1,25	1,25
37	1,05	1,10	1,10
38	0,95	1,00	0,95
39	0,85	0,85	-
40	0,70	-	-
41	-	-	-
42	-	-	-
43	-	-	-
44	-	-	-
45	-	-	-

40,0 m Main boom · Hauptausleger · Flèche principale
Braccio base · Pluma principal

Radius · Ausladung Portée Sbraccio Radio	Extension · Verlängerung · Rallonge · Prolunga · Extensión					
	8,0 m			15,0 m		
	0°	20°	40°	0°	20°	40°
m	t	t	t	t	t	t
9	-	-	-	-	-	-
10	5,15	-	-	-	-	-
11	5,15	-	-	2,55	-	-
12	5,15	4,55	-	2,45	-	-
13	5,15	4,35	-	2,30	-	-
14	5,05	4,15	3,40	2,20	-	-
15	4,75	4,00	3,35	2,15	1,50	-
16	4,50	3,80	3,30	2,05	1,45	-
17	4,30	3,65	3,25	2,00	1,40	-
18	4,10	3,55	3,15	1,95	1,35	-
19	3,90	3,40	3,05	1,85	1,30	1,10
20	3,70	3,25	2,95	1,80	1,30	1,10
21	3,55	3,15	2,85	1,75	1,25	1,10
22	3,40	3,00	2,75	1,70	1,25	1,05
23	3,20	2,90	2,70	1,65	1,20	1,05
24	3,10	2,80	2,60	1,60	1,20	1,05
25	2,95	2,70	2,55	1,55	1,20	1,00
26	2,85	2,60	2,45	1,50	1,15	1,00
27	2,75	2,50	2,40	1,45	1,15	0,95
28	2,55	2,45	2,35	1,45	1,10	0,95
29	2,35	2,35	2,25	1,40	1,10	0,95
30	2,15	2,30	2,20	1,35	1,10	0,95
31	1,95	2,10	2,15	1,30	1,05	0,95
32	1,80	1,95	2,05	1,30	1,05	0,95
33	1,65	1,80	1,85	1,25	1,05	0,95
34	1,50	1,60	1,70	1,25	1,00	0,90
35	1,35	1,45	1,55	1,20	1,00	0,90
36	1,20	1,35	1,40	1,20	1,00	0,90
37	1,10	1,20	1,25	1,15	1,00	0,90
38	1,00	1,05	1,10	1,15	1,00	0,90
39	0,85	0,95	1,00	1,10	0,95	0,90
40	0,75	0,85	0,85	1,00	0,95	0,90
41	0,65	0,75	0,75	0,90	0,95	0,90
42	0,60	0,65	0,60	0,80	0,95	0,90
43	0,50	0,55	0,50	0,70	0,85	0,90
44	-	-	-	0,60	0,75	0,80
45	-	-	-	0,55	0,65	0,70
46	-	-	-	0,45	0,55	0,60
47	-	-	-	-	0,50	0,50

